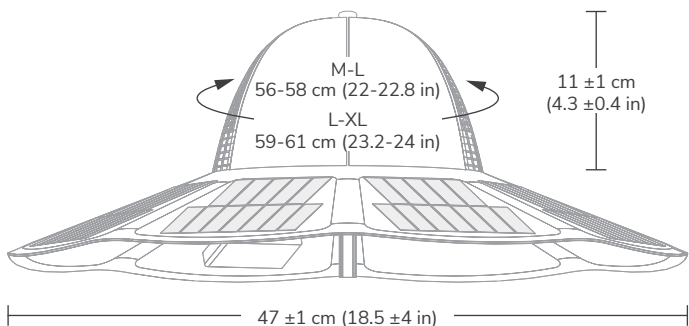
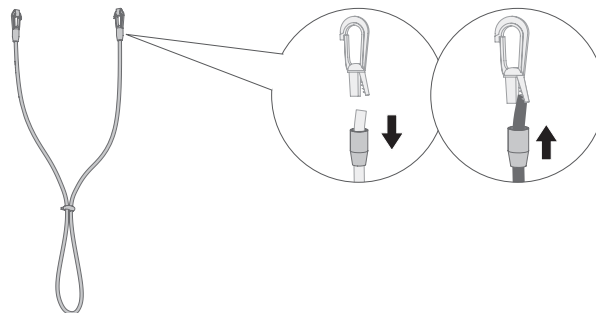


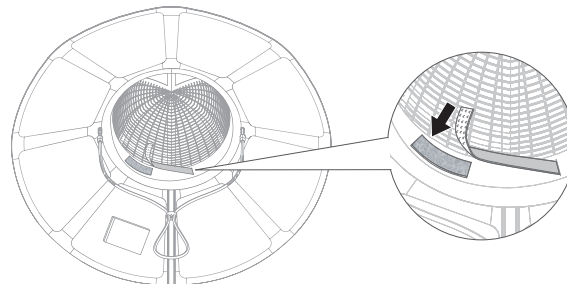
- Dimensions | Abmessungen | Dimensions | Dimensioni | Dimensiones | Afmetingen | Габаритные размеры | 外形寸法 | 치수 | 尺寸 | 尺寸



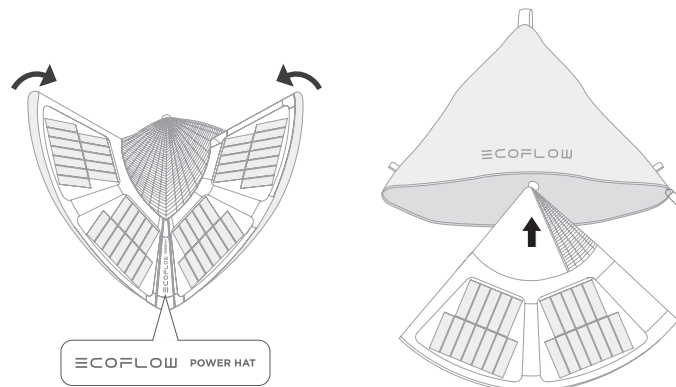
- Detachable Hat String | Abnehmbare Hutschnur | Cordon de chapeau amovible | Sottogola rimovibile del cappello | Cordón para sombrero desmontable | Afneembaar hoedkoord | Съемный подбородный ремешок | 取り外し可能なハットストリング | 분리형 모자 스트랩 | 可拆卸帽带 | 可拆卸帽绳



- Adjustable Head Circumference | Verstellbarer Kopfumfang | Circonférence de tête réglable | Circonferenza della testa regolabile | Circunferencia de la cabeza ajustable | Instelbare hoofdomtrek | Регулируемый обхват головы | 調整可能なヘッド周囲 | 조절 가능한 머리 둘레 | 可调节头围 | 可调整頭圍



- Folding & Bagging | Falten und einstecken | Pliage et mise en sac | Piegamento e inserimento nella custodia | Plegado y embolsado | Opvouwen en opbergen | Складывание и упаковка | 折り畳み&袋詰め | 접기 및 포장 | 折疊裝袋 | 折疊和裝袋



## English

Model: EF-Fold-P012-PH; USB Output: 5V=2.4A Max, 12W Max; Efficiency: 24%; Cell Type: P-type PERC; Keep away from open flames or flammable or explosive materials; Do not poke, squeeze, bend, or paint the PV modules; Do not expose the product to corrosive materials; Do not wet the USB ports; For storage and transportation, cover with a dust plug and fold and bag the product; Actual power generation is affected by sunlight conditions and device charging mechanisms; Do not connect the USB ports of solar products to each other to avoid damage.

## Deutsch

Modell: EF-Fold-P012-PH; USB Ausgang 5V=2,4 A max.; Effizienz: 24 %  
Zellentyp: P-type PERC; Verwenden Sie das Produkt nicht in der Nähe von offenen Flammen oder brennbaren bzw. explosiven Materialien; Stoßen, quetschen, biegen oder lackieren Sie die PV-Module nicht. Setzen Sie das Produkt keinen ätzenden Materialien aus; Die USB-Anschlüsse dürfen nicht nass werden; Decken Sie das Produkt für die Lagerung und den Transport mit einem Staubschutz ab, falten Sie es zusammen und packen Sie es ein; Die tatsächliche Stromerzeugung wird durch die Sonneneinstrahlung und die Lademechanismen der Geräte beeinflusst; Um Schäden zu vermeiden, dürfen die USB-Anschlüsse von Solarprodukten nicht miteinander verbunden werden.

## Français

Modèle : EF-Fold-P012-PH; Sortie USB : 5 V = 2,4 A max, 12 W max; Rendement : 24 %; Type de cellule : PERC de type P; Tenez le produit à l'écart des flammes nues et des matières inflammables ou explosives; Ne piquez pas, ne serrez pas, ne pliez pas et ne peignez pas les modules photovoltaïques; Ne placez pas les modules au contact de matériaux corrosifs; Ne mouillez pas les ports USB; Pour le stockage et le transport, couvrez le produit avec un bouchon anti-poussière, pliez-le soigneusement et emballez-le; La production d'électricité dépend des conditions d'ensoleillement et des mécanismes de charge des appareils; Ne connectez pas les ports USB des produits solaires entre eux pour éviter tout dommage.

## Italiano

Modello: EF-Fold-P012-PH; Uscita USB: 5 V=2,4 A max, 12 W max; Efficienza: 24%; Tipo di cella: PERC tipo P; Tenere lontano da fiamme libere o materiali infiammabili o esplosivi; Non premere, schiacciare, piegare o pitturare i moduli FV; Non esporre il prodotto a materiali corrosivi; Non bagnare le porte USB; Coprire il prodotto con una spina della polvere, richiuderlo e imballarlo per stoccaggio e trasporto; Le condizioni della luce solare e i meccanismi di ricarica del dispositivo influiscono sulla generazione effettiva di energia; Non collegare le porte USB dei prodotti solari l'una con l'altra per evitare di provocare danni.

## Español

Modelo: EF-Fold-P012-PH; Salida USB: 5 V=2,4 A máx, 12 W máx; Eficiencia: 24 %; Tipo de celda: PERC de tipo P; Mantenga este producto alejado de llamas o materiales inflamables o explosivos; No pinche, apriete, doble ni pinte los módulos FV; No exponga el producto a materiales corrosivos; No moje los puertos USB; Durante el almacenamiento y el transporte, cubra el producto con una cubierta antipolvo, pliéguelo y guárdelo en una bolsa; La generación de energía real se ve afectada por las condiciones de la luz solar y los mecanismos de carga de los dispositivos; No conecte los puertos USB de los productos de energía solar entre ellos para evitar daños.

## Nederlands

Model: EF-Fold-P012-PH; USB-uitgangsvermogen: 5 V = max. 2,4 A, max. 12 W; Efficiëntie: 24%; Soort cellen: P-type PERC; Houd het product uit de buurt van open vuur en brandbare of explosieve materialen; Prik niet in de PV-modules en plet, buig of verf de PV-modules niet. Stel het product niet bloot aan bijtende stoffen; Zorg dat de USB-poorten niet nat worden; Als u het product opslaat of vervoert, moet u het tegen stof beschermen en het product inklappen en in een zak doen; De werkelijke stroomopwekking hangt af van de hoeveelheid zonlicht en de manieren waarop apparaten worden opgeladen; Om schade te voorkomen, moet u de USB-poorten van zonneproducten niet met elkaar verbinden.

## Русский

Модель: EF-Fold-P012-PH; Выход USB: 5 В = 2,4 А макс., 12 Вт макс; Эффективность: 24%; Тип ячейки: PERC P-типа; Не используйте это устройство рядом с открытым огнем, а также легковоспламеняющимися или взрывоопасными материалами; Не протыкайте, не сжимайте, не сгибайте и не красьте солнечные панели. Не подвергайте устройство воздействию коррозионных веществ; Избегайте контакта портов USB с жидкостями; При хранении и транспортировке закройте пылезащитную заглушку, сложите и упакуйте устройство; Выработка электроэнергии зависит от интенсивности солнечного света и эффективности механизмов зарядки устройства; Не подключайте порты USB солнечных устройств друг к другу, чтобы избежать повреждений.

## 日本語

型番: EF-Fold-P012-PH; USB出力: 5V=最大 2.4A, 最大 12W; 効率: 24%; セルタイプ: P型 PERC; 火や引火性物質へ近づけないでください; 太陽電池板を刺したり、押ししたり、曲げたり、腐食したり、塗装しないでください; USBポートを濡らさないでください; 保管や持ち運びの際は、プラグ部分にカバーをして折りたたんでください; 実際の発電量は日照条件やデバイスの充電メカニズムによって異なります; ソーラー製品の USB ポート同士を接続しないでください。故障の原因になります。

## 한국어

모델 : EF-Fold-P012-PH; USB 출력 : 최대 5V=2.4A, 최대 12W; 효율성 : 24%; 셀 유형 : P형 PERC; 화염이나 인화성 또는 폭발성 물질로부터 멀리 보관하십시오; PV 모듈을 찌르거나 압착하거나 구부리거나 페인트칠하지 마십시오; 부식성 물질에 제품을 노출시키지 마십시오; USB 포트를 물에 적시지 마십시오; 보관 및 운송 시 먼지 마개로 덮고 제품을 접어서 가방에 담아두십시오; 실제 발전량은 일광 조건 및 장치 충전 메커니즘의 영향을 받습니다; 손상을 방지하려면 태양광 제품의 USB 포트를 서로 연결하지 마십시오.

## 簡體中文

型号: EF-Fold-P012-PH; USB-A/C 输出: 5V=最大 2.4A, 最大 12W; 效率: 24%; 晶板类型: P型 PERC; 远离明火或易燃易爆物; 请勿戳刺、挤压、弯折、腐蚀或涂抹太阳能晶板; 请勿弄湿 USB 端口; 存储及运输时需盖上防尘塞并折叠装袋; 实际发电功率受光照条件及设备充电机制影响; 请勿将本产品与其他太阳能产品的 USB 输出端口相互连接, 避免短路。

## 繁體中文

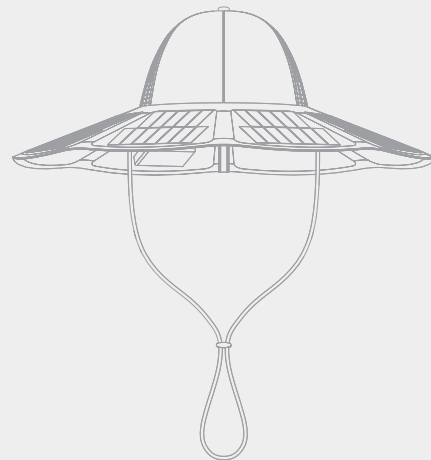
機型: EF-Fold-P012-PH; USB 輸出: 最大 5V=2.4A, 最大功率 12W; 效率: 24%; 電池類型: P-type PERC; 請遠離明火或易燃或爆炸材料; 請勿戳破、擠壓、彎曲或塗抹光伏模組; 請勿將產品暴露腐蝕性材料下; 請勿弄濕 USB 連接埠; 儲存和運輸時, 用防塵塞蓋住; 將產品折疊並裝袋; 實際發電量受到陽光條件和裝置充電機制的影響; 請勿將太陽能產品的 USB 連接埠相互連接, 以避免損壞。



# ECO FLOW

## QUICK START GUIDE

V.1.1



## EcoFlow Power Hat

For more details, check the latest user manuals or related documents.  
🔍 <https://www.ecoflow.com/support/download/>

© 2024 EcoFlow Inc. All rights reserved.

