

# QUICK START GUIDE V1.0

EcoFlow GLACIER Classic Accessories

## About This Manual

EN

- This guide provides instructions for using accessories compatible with EcoFlow GLACIER Classic.
- Please note that this guide may be updated without prior notice. You can find the latest version on the EcoFlow Support website.
- All images in this guide are for illustrative purposes only. The refrigerator shown is the 45L model.

## Safety Instructions

- Turn off the refrigerator and unplug it before installing or removing accessories.
- If the refrigerator is laid on its side during installation, place it upright for at least 30 minutes before turning it on.

## Über dieses Handbuch

DE

- Diese Anleitung enthält Anweisungen zur Verwendung von Zubehör, das mit EcoFlow GLACIER Classic kompatibel ist.
- Bitte beachten Sie, dass diese Anleitung ohne vorherige Ankündigung aktualisiert werden kann. Die neueste Version finden Sie auf der EcoFlow Support Website.
- Alle Bilder in dieser Anleitung dienen nur zur Veranschaulichung. Der gezeigte Kühlschrank ist das Modell 45L.

## Sicherheitshinweise

- Schalten Sie den Kühlschrank aus und ziehen Sie den Stecker, bevor Sie Zubehör installieren oder entfernen.
- Wenn der Kühlschrank während der Installation auf die Seite gelegt wird, stellen Sie ihn mindestens 30 Minuten lang aufrecht hin, bevor Sie ihn einschalten.

## À propos de ce manuel

FR

- Ce guide fournit des instructions pour l'utilisation des accessoires compatibles avec EcoFlow GLACIER Classic.
- Veuillez noter que ce guide peut être mis à jour sans préavis. Vous pouvez trouver la dernière version sur le site Web du support EcoFlow.
- Toutes les images de ce guide sont fournies à titre indicatif uniquement. Le réfrigérateur présenté est le modèle 45L.

## Consignes de sécurité

- Éteignez le réfrigérateur et débranchez-le avant d'installer ou de retirer des accessoires.
- Si le réfrigérateur a été placé sur le côté lors de l'installation, laissez-le en position verticale pendant au moins 30 minutes avant de l'allumer.

## Informazioni su questo manuale

IT

- Questa guida fornisce istruzioni sull'utilizzo degli accessori compatibili con EcoFlow GLACIER Classic.
- Tenere presente che la guida è soggetta ad aggiornamenti senza preavviso. La versione più aggiornata è disponibile alla pagina web Assistenza EcoFlow.
- Tutte le immagini presenti nella guida sono puramente indicative. Il frigorifero mostrato è il modello da 45 L.

## Istruzioni di sicurezza

- Prima di installare o rimuovere degli accessori, spegnere il frigorifero e staccare la spina.
- Se il frigorifero viene appoggiato sul lato durante l'installazione, rimetterlo in posizione eretta per almeno 30 minuti prima di accenderlo.

## Acerca de este manual

ES

- Esta guía proporciona instrucciones para el uso de accesorios compatibles con EcoFlow GLACIER Classic.
- Tenga en cuenta que esta guía puede actualizarse sin previo aviso. Puede encontrar la versión más reciente en el sitio web de Soporte de EcoFlow.
- Todas las imágenes de esta guía son solo para fines ilustrativos. La nevera mostrada es el modelo de 45 L.

## Instrucciones de Seguridad

- Apague la nevera y desconéctela antes de instalar o quitar accesorios.
- Si la nevera se coloca apoyada sobre uno de sus lados durante la instalación, colóquela en posición vertical durante al menos 30 minutos antes de encenderla.

## Over deze handleiding

NL

- Deze handleiding bevat instructies voor het gebruik van accessoires die compatibel zijn met EcoFlow GLACIER Classic.
- Houd er rekening mee dat deze handleiding kan worden bijgewerkt, zonder kennisgeving. U kunt de laatste versie vinden op de EcoFlow Support website.
- Alle afbeeldingen in deze handleiding uitsluitend ter illustratie. De getoonde koelkast is het 45L model.

## Veiligheidsinstructies

- Schakel de koelkast uit en trek de stekker uit het stopcontact voordat u accessoires installeert of verwijdert.
- Als de koelkast tijdens de installatie op zijn kant wordt gelegd, plaats deze dan minstens 30 minuten rechtop voordat u deze inschakelt.

## Об этом руководстве

RU

- В этом руководстве приводятся инструкции по использованию аксессуаров, совместимых с EcoFlow GLACIER Classic.
- Обратите внимание, что данное руководство может быть обновлено без предварительного уведомления. Актуальная версия доступна на веб-сайте поддержки EcoFlow.
- Все изображения в этом руководстве приводятся исключительно для демонстрационных целей. Показан холодильник модели 45L.

## Правила техники безопасности

- Перед установкой или снятием аксессуаров выключите холодильник и отключите его от сети.
- Если во время установки холодильник лежал на боку, поставьте его вертикально как минимум на 30 минут, прежде чем включать.

## 本マニュアルについて

JA

- 本ガイドでは、EcoFlow GLACIER Classic と互換性のあるアクセサリの使用方法について説明します。
- 本ガイドは事前の通告無しに改訂されることがあるので、ご了承ください。EcoFlow サポートウェブサイト上で、最新版をご覧ください。
- 本ガイドのすべての画像は説明のみを目的としています。図の冷蔵庫は 45L モデルです。

## 安全ガイド

- アクセサリを取り付け・取り外しをする前に、冷蔵庫の電源を切り、コンセントを抜いてください。
- 設置時に冷蔵庫を横にした場合は、電源を入れる前に少なくとも 30 分間は縦に置いてください。

## 설명서 정보

KO

- 이 가이드는 EcoFlow GLACIER 클래식과 호환되는 액세서리 사용법을 안내합니다 .
- 이 가이드는 사전 예고 없이 업데이트될 수 있습니다 . 최신 버전은 EcoFlow 지원 웹사이트에서 확인할 수 있습니다 .
- 이 가이드에 포함된 모든 이미지는 이해를 돕기 위한 예시일 뿐입니다 . 사진에 있는 냉장고는 45L 모델입니다 .

## 안전 지침

- 액세서리를 설치하거나 제거하기 전에 냉장고 전원을 끄고 플러그를 분리하십시오 .
- 설치 과정에서 냉장고를 옆으로 눕혔을 경우, 전원을 켜기 전 최소 30 분 동안 세워 두십시오 .

## 关于本指南

CHS

- 本指南提供了与正浩 EcoFlow GLACIER Classic 兼容的配件使用说明。
- 本指南信息如有更新，恕不另行通知。您可以在下载中心找到最新版本。
- 本指南中配图仅供参考，其中冰箱配图以 45L 为例。

## 安全指引

- 安装和移除配件前需要关闭冰箱电源，并拔除线材。
- 如果安装配件过程中将冰箱翻倒，安装完成后，需将冰箱直立放置 30 分钟以上再开机。

## 關於本手冊

繁體中文

- 本指引提供 EcoFlow 凌 GLACIER 經典相容配件的使用說明。
- 請注意，本指引可能會更新，恕不另行通知。您可在 EcoFlow 支援網站上查閱最新版本。
- 本指引中的所有圖片僅供示意參考。所示冰箱為 45L 機型。

## 安全指示

- 在安裝或卸下配件之前，請關閉冰箱並拔下插頭。
- 如果冰箱在安裝過程中側放，請在打開之前將其直立放置至少 30 分鐘。

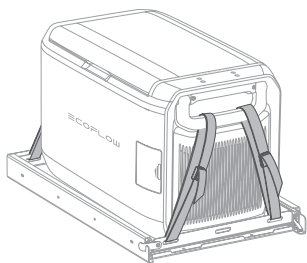
## Sobre este manual

PT-BR

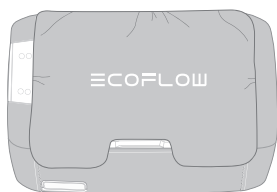
- Este guia fornece instruções para o uso de acessórios compatíveis com o EcoFlow GLACIER Classic.
- Observe que este guia pode ser atualizado sem aviso prévio. É possível encontrar a versão mais recente no site de Suporte da EcoFlow.
- Todas as imagens deste guia são apenas para fins ilustrativos. O refrigerador mostrado é o modelo de 45 litros.

## Instruções de segurança

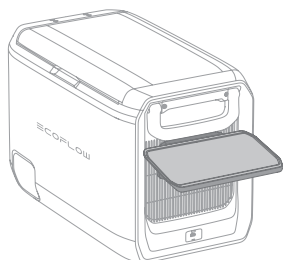
- Desligue o refrigerador e tire-o da tomada antes de instalar ou remover acessórios.
- Se o refrigerador for deitado durante a instalação, deixe-o em pé por pelo menos 30 minutos antes de ligá-lo.



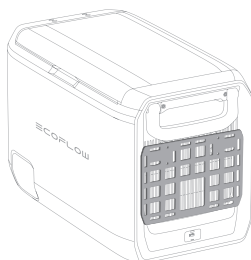
☞ 6-9



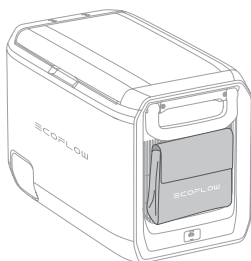
☞ 10-11



☞ 12

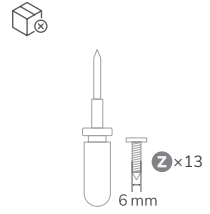
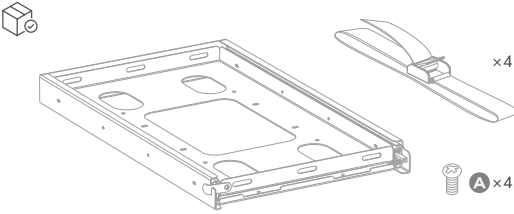


☞ 13

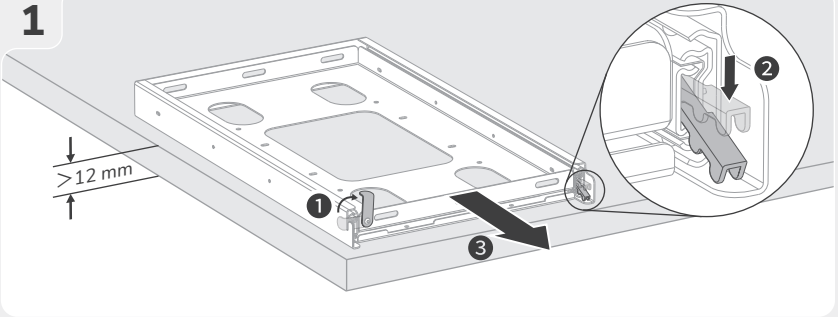


☞ 14

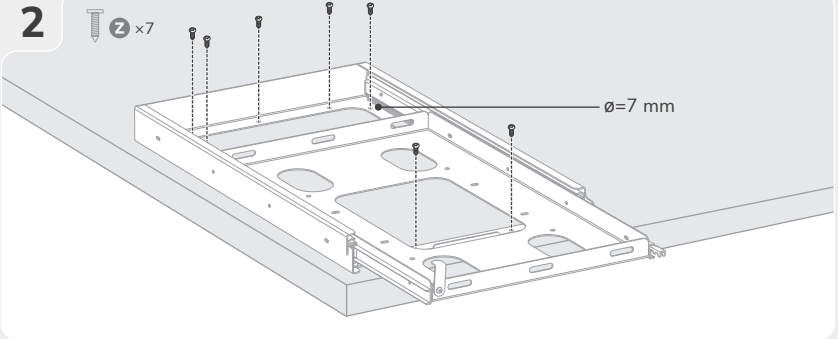
# EcoFlow GLACIER Classic Slide with Straps



1

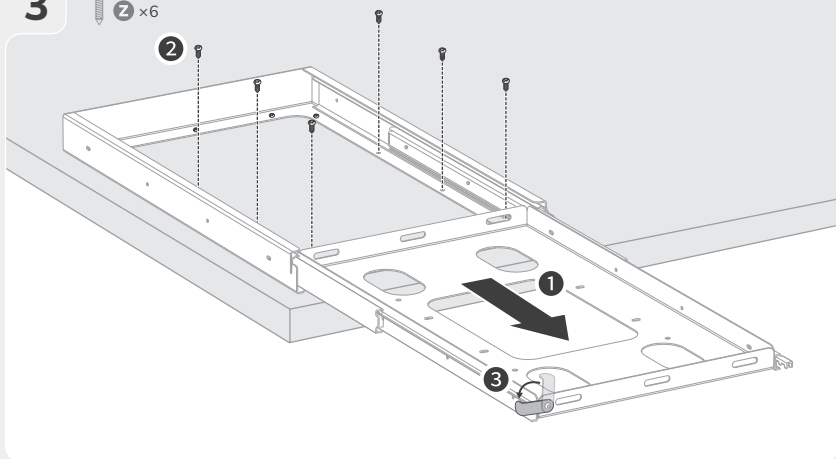


2

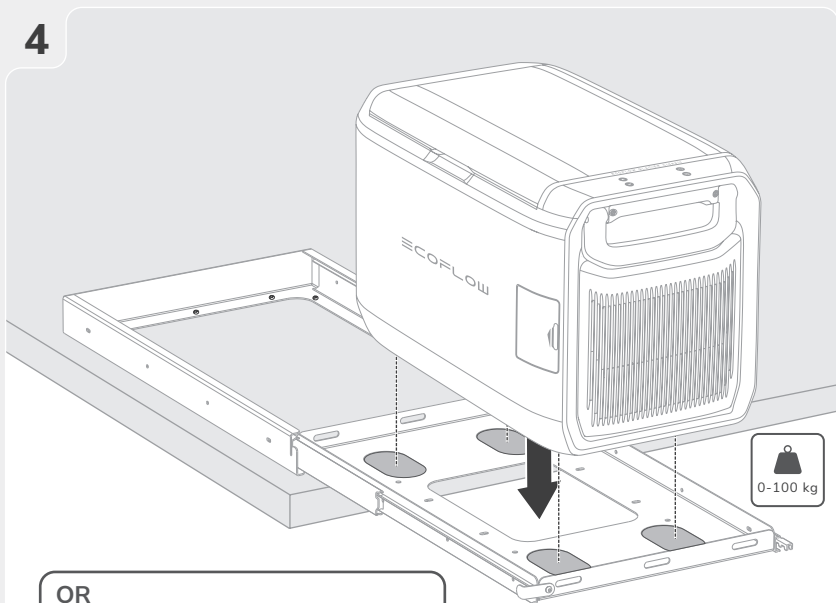


3

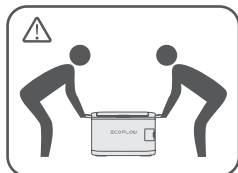
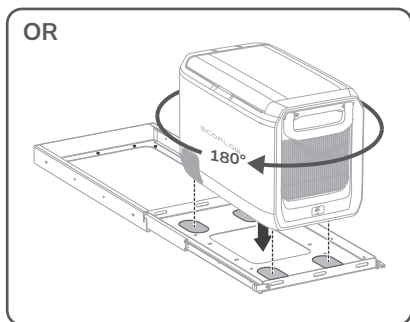
T 2x6



4

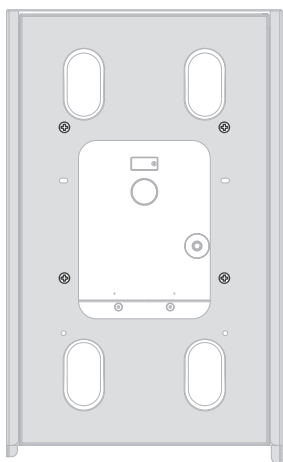
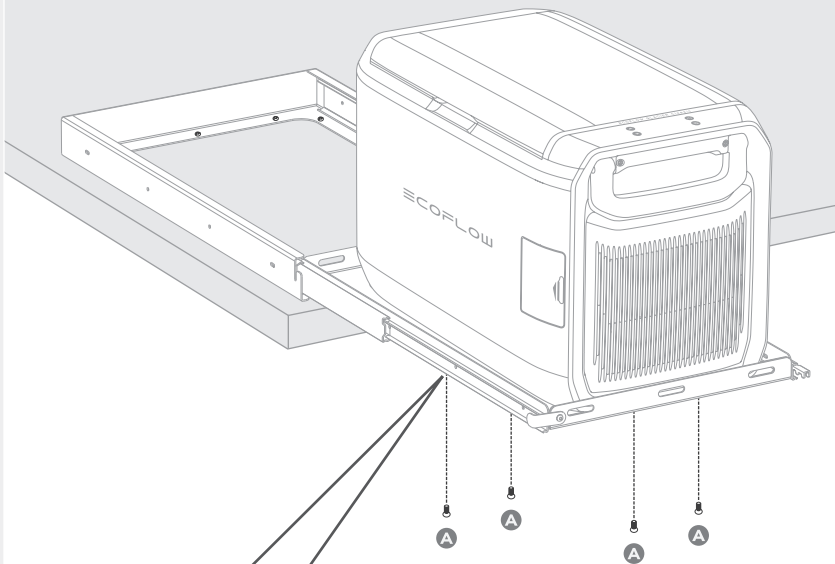


OR

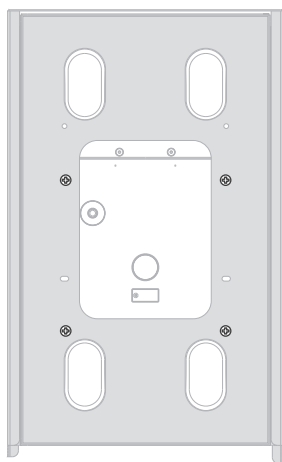


5

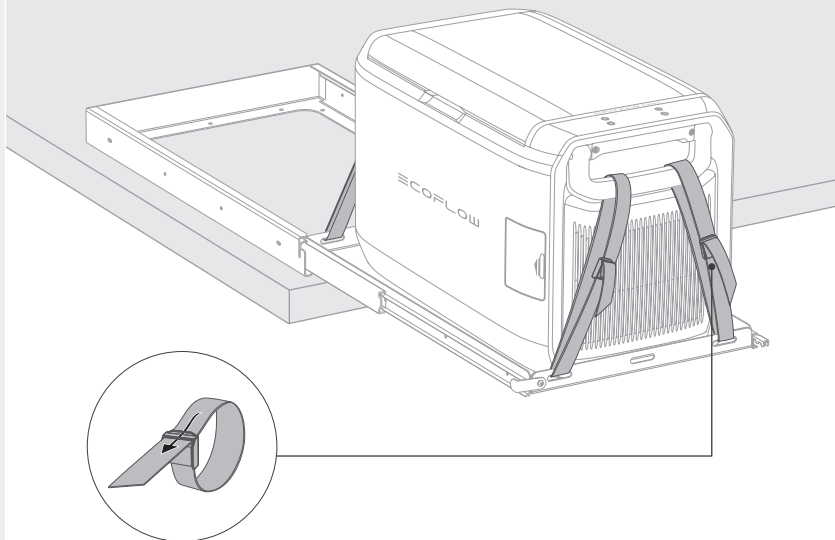
 A x4



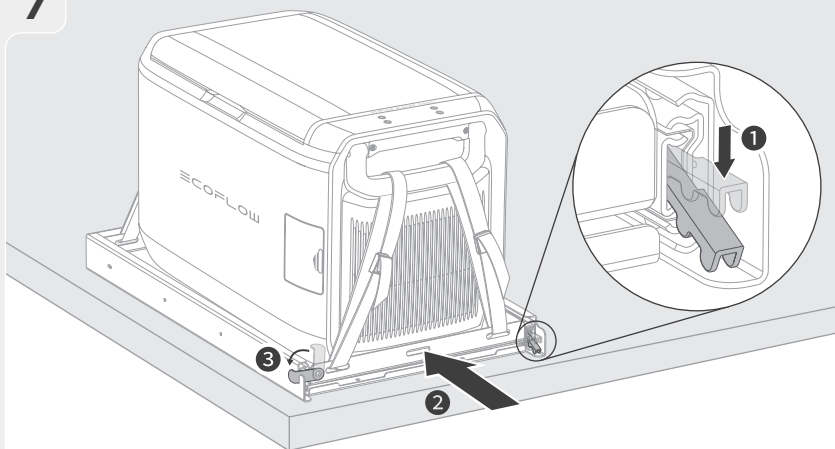
OR



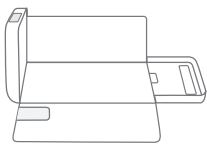
6



7



# EcoFlow GLACIER Classic Protective Cover



A

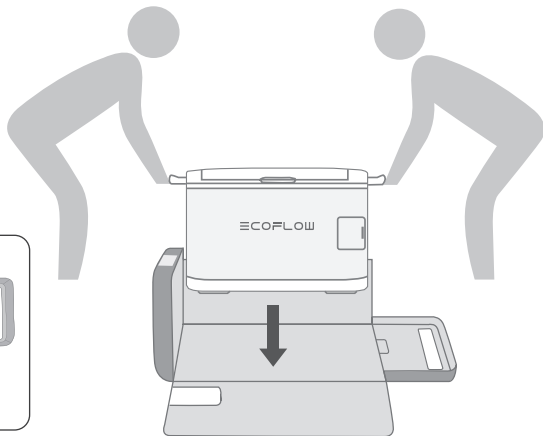
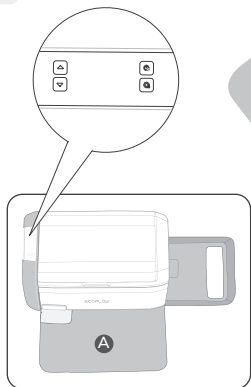


B

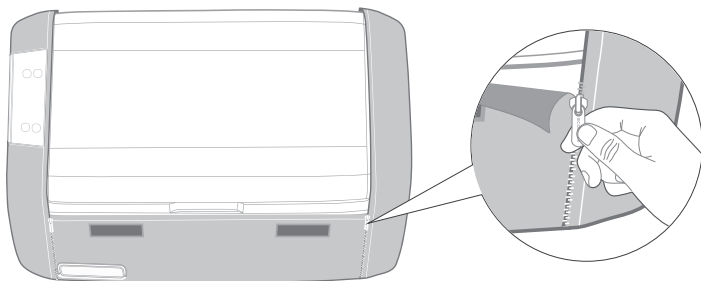


C

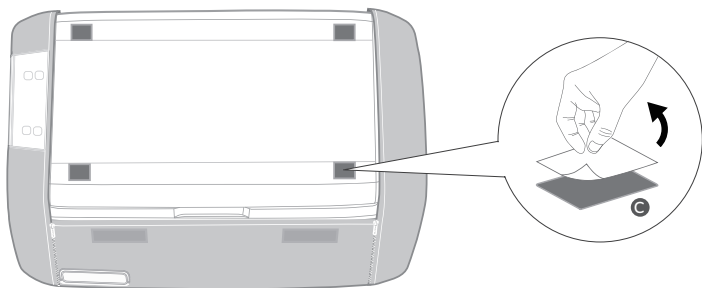
1



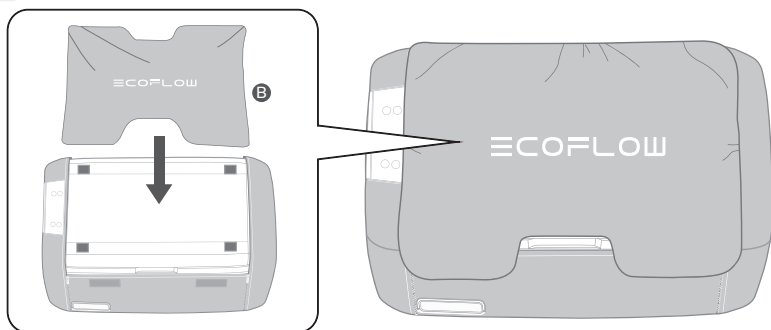
2



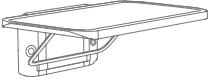
3



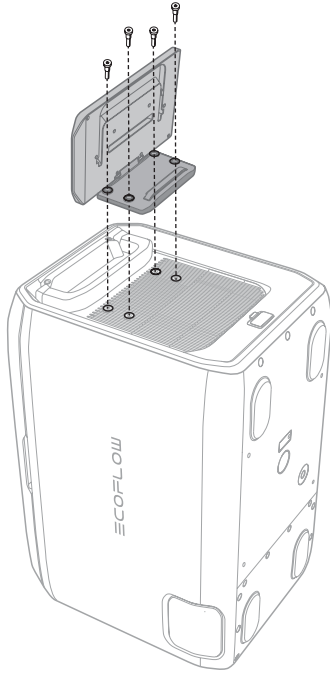
4



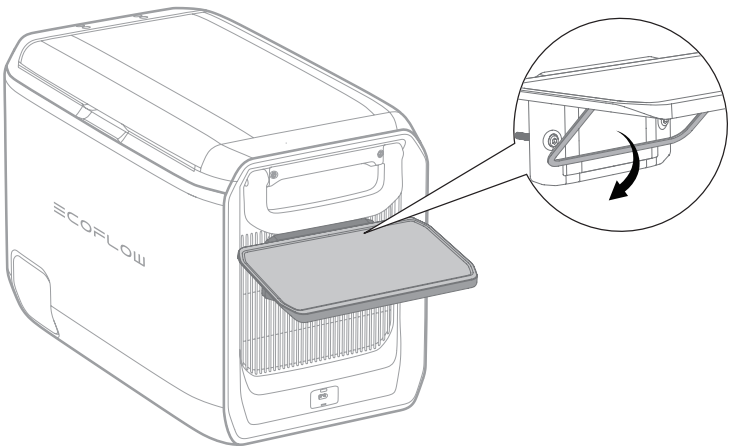
# EcoFlow GLACIER Classic Detachable Tray Table



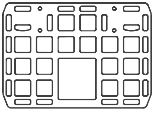
1



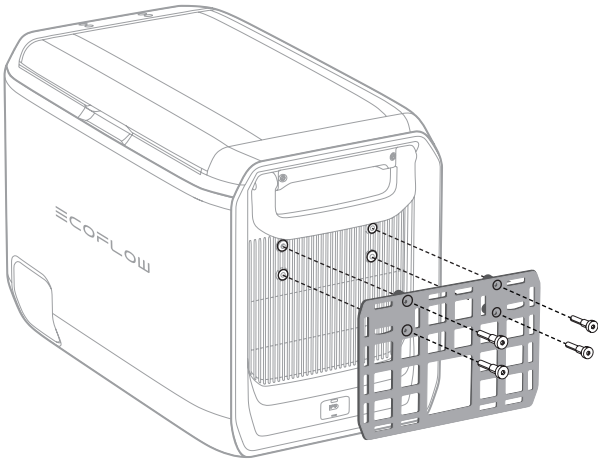
2



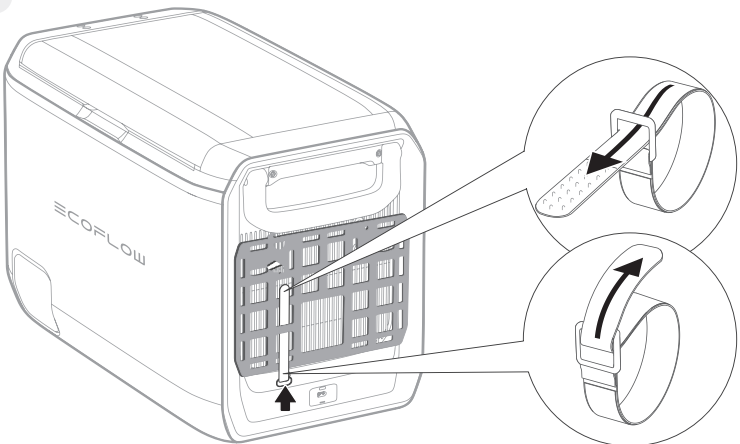
# EcoFlow GLACIER Classic Detachable Pegboard



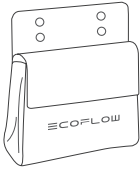
1



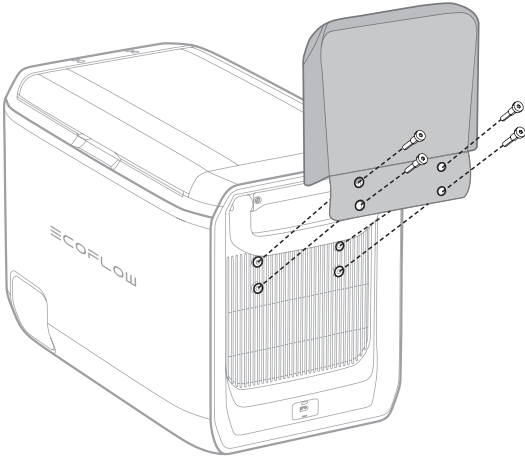
2



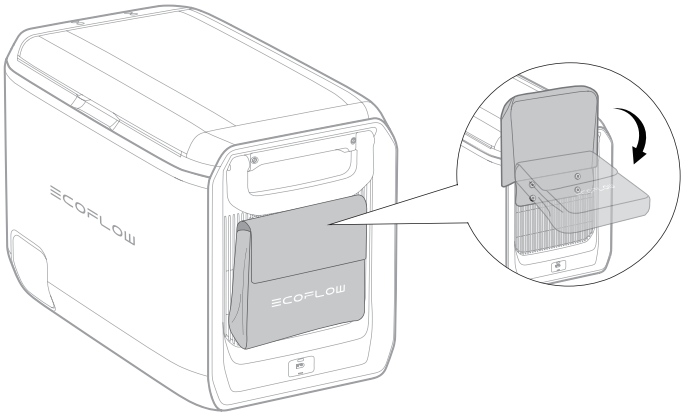
# EcoFlow GLACIER Classic Detachable Storage Bag



1



2





Raccolta carta

© 2025 EcoFlow Inc. All rights reserved.